



**Машина шлифовальная угловая  
МШУ-1,2-03**

**EAC**

**Руководство по эксплуатации**

## УВАЖАЕМЫЙ ПОКУПАТЕЛЬ!

При покупке машины шлифовальной угловой МШУ-1,2-03 (в дальнейшем “машина”) требуйте проверки ее работоспособности на холостом ходу и проверки соответствия комплектности разделу 2 настоящего руководства.

Проверьте отсутствие механических повреждений изделия и наличие в руководстве по эксплуатации гарантийного и отрывных талонов.

Убедитесь, что в талоне на гарантийный ремонт и всех отрывных талонах на гарантийный ремонт поставлены: штамп магазина, дата продажи, серийный номер изделия и подпись продавца.

Перед включением машины внимательно ознакомьтесь с настоящим руководством. Изучите требования безопасности и указания по эксплуатации машины.

Производитель оставляет за собой право на модернизацию конструкции изделия торговой марки “ДИОЛД” без отражения изменений в “Руководстве по эксплуатации”.

### 1. Общие сведения и назначение

1.1. Машина шлифовальная угловая МШУ-1,2-03 предназначена для выполнения шлифовальных и отрезных работ по металлу и иным конструкционным и строительным материалам без подачи воды в бытовых условиях с помощью шлифовального /отрезного/ круга. Обработку хрупких материалов следует выполнять с особой осторожностью, принимая эффективные меры к удалению пыли и шлама из зоны резки.

1.2. Машина предназначена для эксплуатации в районах умеренного климата, исполнение УХЛ, категория размещения 3.1 по ГОСТ 15150-69, при температуре окружающего воздуха от минус 15°С до плюс 35°С.

1.3. Режим работы машины – S2-30 мин.

1.4. В качестве рабочего инструмента используются шлифовальные отрезные круги тип Д – по ГОСТ 23182-78, с рабочей скоростью не менее 80 м/с, номинальным диаметром 125 мм, диаметром посадочного отверстия 22,2 мм.

1.5. В настоящем руководстве изложены основные сведения и требования, необходимые для правильной эксплуатации машины, от соблюдения которых зависит надежная работа изделия.

### 2. Комплект поставки

Основной комплект поставки должен соответствовать таблице №1.

Таблица №1

№	Наименование	Кол.	Примечание
1.	Машина, шт	1	Возможно изменение комплекта поставки по согласованию с торгующей организацией.
2.	Рукоятка дополнительная, шт	1	
3.	Ключ специальный, шт	1	
4.	Щетка, шт	2	
5.	Руководство по эксплуатации, экз.	1	
6.	Адреса гарантийных мастерских по ремонту, экз.	1	
7.	Упаковка, шт	1	

### 3. Технические характеристики

Основные технические характеристики приведены в таблице №2.

Таблица №2

Наименование параметра	Значение параметра
Частота вращения рабочего инструмента, об/мин	3000-11000
Номинальная потребляемая мощность, Вт	1200
Напряжение питающей сети, В	220±10%
Частота питающей сети, Гц	50
Плавный пуск	+
Тип электродвигателя	однофазный, коллекторный
Режим работы, мин	S2-30
Класс электробезопасности машины	II
Габаритные размеры, мм, не более длина, ширина, высота	350, 135, 110
Масса, кг, не более	1,8
Номинальный диаметр шлифовального /отрезного круга, мм	125
Срок службы, лет	5

### 4. Устройство и принцип работы

4.1. Машина (рис.1) состоит из следующих основных частей:

электропривода, редуктора, ручки с выключателем, дополнительной рукоятки, кожуха.

4.2. Для включения машины необходимо нажать на задний край выключателя поз. 4 (курок выключателя в положение “0”), подать его вперед до упора и затем нажать на передний край (курок выключателя в положение “I”). Для отключения необходимо нажать на задний край выключателя (при этом выключатель автоматически возвращается в исходное положение).

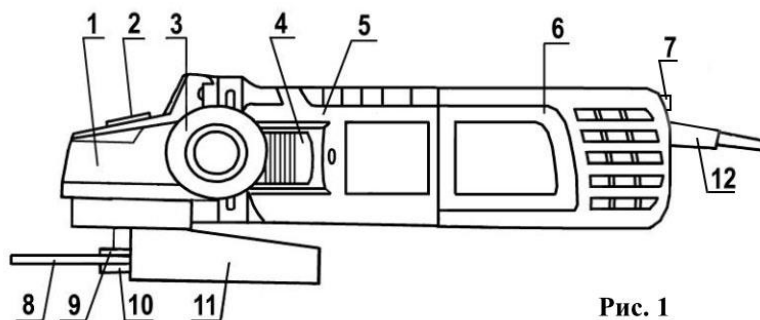


Рис. 1

1 – редуктор; 2 – фиксатор; 3 – дополнительная рукоятка; 4 – выключатель;  
5 – электропривод; 6 – рукоятка; 7 – регулятор скорости; 8 – круг отрезной;  
9 – втулка; 10 – гайка; 11 – кожух защитный; 12 - шнур сетевой.

Рис. 1

4.3. Передача вращения от электропривода к шпинделю осуществляется через редуктор. На шпинделе устанавливается шлифовальный отрезной круг с помощью втулки поз. 9 и гайки поз. 10, которая затягивается и ослабляется приложенным ключом специальным.

С целью исключения возможного факта “приваривания” круга к гайке при выполнении работ, связанных с большим объемом и нагрузкой рекомендуем: изготовить и установить между кругом отрезным и гайкой картонную прокладку толщиной 0,5 мм, внутренним и

наружным диаметром соответственно 22 мм и 46 мм.

4.4. Для регулировки скорости вращения шпинделя предусмотрен регулятор скорости поз. 7, позволяющий производить регулировку частоты вращения шпинделя от минимального значения до максимального.

4.5. Для удобства работы дополнительная рукоятка может быть установлена в правое или левое положение.

4.6. В машине имеется фиксатор поз. 2, который служит для стопорения шпинделя при замене шлифовального круга.

Для стопорения шпинделя необходимо:

- отключить машину от сети;
- наложить на гайку ключ специальный;
- нажать на кнопку фиксатора шпинделя;
- вращая ключом гайку шпинделя с одновременным нажатием на кнопку фиксатора добиться такого положения фиксатора, при котором произойдет полное погружение оси фиксатора в соответствующий паз редуктора.

**ВНИМАНИЕ!** Нажатие на данный фиксатор во время вращения круга и сбивания “приваренного” круга с нажатым фиксатором категорически запрещается, т.к. это может привести к разрушению редуктора.

При тугом откручивании гайки поз. 10 рекомендуем стопорить шпиндель за лыски гаечным ключом S17 (в комплект поставки не входит).

4.7. Машина снабжена константной электроникой, позволяющей поддерживать установленную частоту оборотов при работе и (во избежание выхода из строя электродвигателя) отключать его при перегрузке.

## **5. Указания по технике безопасности**

При эксплуатации машины необходимо бережно обращаться с ней, не подвергать её ударам, перегрузкам, воздействию грязи и нефтепродуктов.

Применять машину разрешается только в соответствии с назначением, указанным в руководстве.

Запрещается использовать машину людям, у которых есть физические, сенсорные, нервные / психические отклонения или недостаток опыта и знаний.

Запрещается допускать детей и молодых людей в возрасте до 18 лет к работе машиной, за исключением молодых людей, прошедших подготовку к работе машиной под контролем специалиста.

### **5.1. Безопасность рабочего места**

5.1.1. Содержите рабочее место в чистоте и обеспечьте его хорошее освещение. Если оно загромождено или плохо освещено, это может привести к несчастным случаям.

5.1.2. Не эксплуатируйте машину во взрывоопасной среде (например, в присутствии воспламеняющихся жидкостей, газов или пыли). Машины с электрическим приводом являются источником искр, которые могут привести к возгоранию пыли или паров.

5.1.3. Не подпускайте детей и посторонних лиц к рабочему месту во время эксплуатации машины. Отвлечение внимания может привести к потере контроля.

### **5.2. Электрическая безопасность**

5.2.1. Электробезопасность при работе машины обеспечивается ее двойной изоляцией.

5.2.2. Не допускайте контакта тела с заземленными поверхностями, такими, как трубы, радиаторы, плиты и холодильники. Существует повышенный риск поражения электрическим током, если ваше тело заземлено.

5.2.3. Не подвергайте машину воздействию дождя и не держите ее во влажных

условиях. Вода, попадая в электрическую машину, увеличивает риск поражения электрическим током.

5.2.4. Штепсельная вилка машины должна подходить под розетку. Никогда не изменяйте конструкцию штепсельной вилки каким-либо образом.

5.2.5. Обращайтесь аккуратно со шнуром. Никогда не используйте шнур для переноса, перетаскивания машины и вытаскивания вилки из розетки. Шнур машины должен быть защищен от случайного повреждения (например, шнур следует подвешивать).

Непосредственное соприкосновение шнура с горячими и масляными поверхностями не допускается. Поврежденные или скрученные шнуры увеличивают риск поражения электрическим током.

5.2.6. При эксплуатации машины на открытом воздухе и необходимостью использования удлинителя, пользуйтесь удлинителем, пригодным для использования на открытом воздухе.

5.2.7. Если нельзя избежать эксплуатации электрической машины во влажных условиях, используйте источник питания, снабженный устройством защитного отключения (УЗО). Использование УЗО уменьшает риск поражения электрическим током.

### **5.3. Личная безопасность**

5.3.1. Будьте бдительны, следите за своими действиями и руководствуйтесь здравым смыслом при эксплуатации машины. Не пользуйтесь машиной, если вы устали, находитесь под действием наркотических средств, алкоголя или лекарственных препаратов. Кратковременная потеря концентрации внимания при эксплуатации машины может привести к серьезным повреждениям. Сохраняйте устойчивое положение.

5.3.2. Не допускайте случайного включения машины. Обеспечьте, чтобы выключатель находился в положении "Отключено" перед подсоединением изделия к сети питания.

5.3.3. Перед включением машины удалите все регулировочные или гаечные ключи с изделия. Ключ, оставленный во вращающейся части машины, может привести к получению травмы.

5.3.4. Пользуйтесь индивидуальными защитными средствами. Всегда пользуйтесь средствами для защиты глаз. Защитные средства - такие, как маски, предохраняющие от пыли, обувь, предохраняющая от скольжения, каска и средства защиты ушей, используемые в соответствующих условиях, уменьшат опасность получения повреждений.

5.3.5. Одевайтесь надлежащим образом. Не носите свободной одежды или ювелирных изделий. Не приближайте свои волосы, одежду и перчатки к движущимся частям машины. Свободная одежда, ювелирные изделия и длинные волосы могут попасть в движущиеся части.

5.3.6. Если предусмотрены средства для подсоединения к оборудованию для отсоса и сбора пыли, обеспечьте их надлежащее присоединение и эксплуатацию.

### **5.4. Эксплуатация и уход за машиной**

5.4.1. Запрещается:

- эксплуатировать машину в условиях воздействия капель и брызг, а также на открытых площадках во время дождя или снегопада;
- эксплуатировать машину во взрывоопасных помещениях или с химически активной средой, разрушающей металлы и изоляцию;
- эксплуатировать машину без защитного кожуха, который должен быть установлен таким образом, чтобы защитить работающего от травм и машину от попадания продуктов обработки в вентиляционные отверстия;
- использовать шлифовальные отрезные круги с истекшей гарантией без испытаний их на механическую прочность;
- тормозить рабочий инструмент, путем бокового нажатия каким-либо предметом;
- оставлять без надзора машину, присоединенную к питающей сети;
- работать машиной с приставных лестниц;

- натягивать и перекручивать шнур, подвергать его нагрузкам (например, ставить на него груз);
- обрабатывать машиной полимеры и мягкие сплавы металлов;
- эксплуатировать машину при возникновении во время работы хотя бы одной из следующих неисправностей: повреждения штепсельной вилки, провода или его защитной оболочки, нечеткой работы выключателя; искрения под щетками, сопровождающегося появлением кругового огня на поверхности коллектора; появления дыма или запаха, характерного для горячей изоляции; появления повышенного шума, стука, вибрации; поломки или появления трещин в корпусных деталях; повреждения рабочего инструмента.

5.4.2. Машина должна быть отключена выключателем при внезапной остановке (вследствие исчезновения напряжения в сети, заклинивания движущихся деталей, рабочего инструмента и т.п.).

5.4.3. Машина должна быть отключена от сети штепсельной вилкой:

- при смене рабочего инструмента, разборке;
- при переносе машины с одного места на другое;
- при перерыве в работе;
- по окончании работы.

5.4.4. Храните машину в месте, недоступном для детей, и не разрешайте лицам, не знакомым с принципом работы машины или не ознакомленным с настоящей инструкцией, пользоваться изделием.

5.4.5. Обеспечьте техническое обслуживание машины. Проверьте машину на предмет правильности соединения и закрепления движущихся частей, на отсутствие поломки деталей и иных несоответствий.

5.4.6. Храните режущие инструменты в заточенном и чистом состоянии. Режущие инструменты с острыми кромками, обслуживаемые надлежащим образом, реже заклинивают, ими легче управлять.

## **5.5. Рекомендации при работе машиной**

5.5.1. Не допускайте попадания рук в рабочую зону машины и не прикасайтесь к рабочему инструменту. Держите машину за изолированные поверхности рукояток, так как режущий инструмент может касаться собственного кабеля. Повреждение токоведущего кабеля кругом может привести к тому, что доступные металлические части окажутся под напряжением с риском поражения работающего электрическим током.

5.5.2. Используйте струбины или иные подходящие средства для гарантированного крепления обрабатываемой детали на устойчивом основании. Удержание во время работы обрабатываемой детали рукой или ее упор в туловище не обеспечивают постоянства и ведут к потере управления.

5.5.5. Перед тем, как начать использовать машину под нагрузкой, дайте ей поработать на максимальных холостых оборотах не менее 30 секунд в безопасном положении. Немедленно остановите машину при появлении посторонних звуков и вибрации, которые свидетельствуют о неправильной установке рабочего инструмента. Проверьте правильность и надежность крепления рабочего инструмента.

5.5.6. После выключения машины, дождитесь полной остановки рабочего инструмента. Не прикасайтесь к шлифовальному отрезному кругу сразу после завершения работы, он может быть очень горячим и привести к ожогам.

5.5.7. Всегда располагайте электрошнур в направлении от машины к розетке.

5.5.3. Применяйте только те шлифовальные отрезные круги, которые имеют соответствующие данному руководству по эксплуатации технические характеристики, а также пригодные по частоте вращения машины.

5.5.4. Тщательно проверяйте шлифовальные отрезные круги на отсутствие трещин и поломок перед началом работ.

## 5.6. Дополнительные указания по технике безопасности

5.6.1. По уровню вибрации и шума машина соответствует требованиям нормативной документации по безопасности. С целью ограничения наибольшего воздействия вибрации на руки человека суммарное время работы машиной должно составлять не более 72 минут в день.

5.6.2. Машиной разрешается производить работы без применения индивидуальных диэлектрических средств защиты.

### Условное обозначение предупреждающих и информационных знаков.



Внимательно прочитайте руководство по эксплуатации



Работать в защитных очках и наушниках



Внимание! Будьте осторожны!

## 6. Подготовка машины к работе и порядок работы

6.1. Перед началом работы и во время ее необходимо соблюдать требования раздела 5 “Указания по технике безопасности” настоящего руководства.

6.2. Перед началом работы следует производить:

- проверку надежности крепления деталей;
- внешний осмотр (исправность шнура, его защитной трубки и штепсельной вилки, целостность деталей корпуса, рукоятки);
- проверку соответствия напряжения сети напряжению электропривода машины, указанному на шильдике;
- проверку четкости работы выключателя;
- проверку работы на холостом ходу в течение 1 мин.

6.3. Во время работы необходимо:

- производить включение и выключение штепсельной вилки только при выключенной машине;
- следить за температурой корпуса редуктора и электродвигателя, не допуская их перегрева.

**Внимание!** Во избежании выхода из строя электродвигателя изделия необходимо после включения машины дождаться номинальной частоты вращения шпинделя и затем лишь подводить шлифовальный круг к обрабатываемому материалу.

6.4. При замене круга помните:

- перед установкой круга шпиндель машины и крепящие детали необходимо очистить от пыли и грязи;
- после закрепления шлифовальный круг должен свободно вращаться (проверьте вращение рукой);
- сделайте пробный запуск примерно на 1 мин. без нагрузки;
- вибрирующие круги сразу же замените.

6.5. При отрезных работах не перекашивайте круг в плоскости резания.

6.6. Следите, чтобы отверстия для охлаждения электродвигателя были всегда чистыми и открытыми.

## 7. Техническое обслуживание и хранение

7.1. Правильная эксплуатация и своевременное техническое обслуживание машины гарантирует ее надежную и длительную работу.

7.2. Ремонт и обслуживание машины необходимо проводить только в гарантийных мастерских по ремонту. Работы по обслуживанию машины производятся за счет владельца.

7.3. Обслуживание проводится специально подготовленным персоналом и включает:

- внешний осмотр;
- проверку работы на холостом ходу не менее 5 мин.;
- осмотр щеток и их замену при максимальном времени работы изделия в количестве 60 часов и при их длине менее 6 мм (при этом появляются крупные искры под щеткой). После замены щеток произвести 10 минутную приработку в режиме холостого хода;
- зачистку коллектора при сильном загрязнении его или износе. Зачистку производят вручную шкуркой зернистостью не более М40;
- осмотр и замену при необходимости смазки в редукторе.

Смазка машины производится смазкой «Литол 24» ГОСТ 21150-87. Допускается замена смазкой «ЦИАТИМ 201».

7.4. При кратковременном хранении открытые корродирующие части машины должны быть покрыты слоем технического вазелина. Покрытые защитной смазкой машины могут храниться до 12 месяцев в помещении при температуре окружающего воздуха в пределах от +5<sup>0</sup> С до +25<sup>0</sup> С и влажности воздуха не превышающей 70%. При длительном хранении (до 5 лет) необходимо открытые корродирующие части машины покрыть консервационной смазкой К-17 ГОСТ 10877.

7.5. Хранить машину необходимо в упаковочной коробке в сухом месте.

## 8. Транспортирование и утилизация

8.1. Транспортирование машины должно производиться только в закрытых транспортных средствах (крытых автомашинах, железнодорожных вагонах, контейнерах). Машина должна быть уложена в транспортировочную тару.

8.2. В соответствии с федеральным законом об охране окружающей среды изделия (подлежащие утилизации) не должны выбрасываться в бытовой мусор, а должны быть утилизированы согласно требованию жилищно-коммунального хозяйства данного района.

## 9. Возможные неисправности и их устранение

Возможные неисправности машины и методы их устранения приведены в таблице 3.

Таблица 3

Характерные неисправности	Вероятная причина	Методы устранения
1. При включении электропривода машины не работает	Неисправен выключатель или вилка, обрыв в сетевом шнуре или монтажных проводниках, нет контакта щетки с коллектором Загрязнен коллектор Изношены или повреждены щетки	Устранить неисправность  Очистить коллектор  Заменить щетки



2. Под щетками происходит сильное искрение	Плохой контакт щеток с коллектором: ослаблена пружина Загрязнены щетки и коллектор Неисправен якорь или статор электропривода	Заменить пружину Протереть щетки и коллектор бензином Заменить якорь или статор электропривода
3. Машина во время работы стопориться	Поломка зубьев шестерен Выход из строя подшипников	Заменить шестерни Заменить подшипники

Все ремонтные работы необходимо производить в авторизованных сервисных центрах.

## 10. Гарантийные обязательства

10.1. Изготовитель гарантирует соответствие машины требованиям технических регламентов Евразийского экономического союза (при соблюдении потребителем условий эксплуатации и хранения, установленных настоящим руководством по эксплуатации).

10.2. Гарантийный срок эксплуатации МШУ-1,2-03 – 1 год с даты продажи.

10.3. При отсутствии в талоне на гарантийный ремонт даты продажи, или печати магазина, или подписи продавца гарантийный срок исчисляется с даты выпуска машины.

10.4. В течение гарантийного срока эксплуатации владелец имеет право на бесплатный ремонт при предъявлении гарантийного талона. Без предъявления гарантийного талона или при наличии следов вскрытия машины гарантийный ремонт не производится.

**Внимание!** В ремонт изделие принимается только в чистом состоянии: поверхность изделия и рабочий инструмент должны быть очищены от внешних загрязнений.

10.5. Гарантии не распространяются на машину, имеющую дефекты, вызванные эксплуатацией изделия с нарушением требований данного документа:

- при использовании машины в производственных или иных целях, связанных с получением прибыли;
- при неправильной эксплуатации (использование машины не по назначению, установок на машину не предназначенных изготовителем насадок, дополнительных приспособлений и т.п.);
- при естественном износе деталей машины, в результате, длительной эксплуатации (определяется по признакам полной или частичной выработки ресурса, отработанной смазки в редукторе);
- самостоятельным ремонтом, разборкой или переделкой изделия;
- работой изделия в условиях перегрузки;
- механическими повреждениями в результате удара, падения и т.п.;
- повреждения в результате воздействия огня, агрессивных веществ и т.д.;
- сильным загрязнением внутренних полостей машины (в т.ч. бетонной, каменной, кирпичной пылью, металлическим шламом) или иными посторонними веществами, проникновением жидкостей внутрь машины;
- при несвоевременной замене щеток;
- при отказе 2-х или более функциональных узлов, влияющих на работу друг друга;
- подключением в электрическую сеть с параметрами, отличными от указанных в данном документе.

Гарантия не распространяется на быстроизнашиваемые части изделия (щетками, смазку и т.п.), а также на индивидуальную упаковку изделия (коробку, кейс).

Внешние проявления дефектов изделия, вызванные ее неправильной эксплуатацией, приведены в таблице 4.

Причина отказа изделия	Внешние проявления дефектов
1. Работа электродвигателя с перегрузкой (чрезмерная подача и сила нажатия)	<ol style="list-style-type: none"> <li>1. Одновременное сгорание якоря и статора.</li> <li>2. Сгорание якоря с оплавлением изоляционных втулок</li> <li>3. Сгорание статора с одновременным оплавлением изоляционных втулок якоря</li> </ol>
2. Небрежное обращение с машиной при работе и хранении	<ol style="list-style-type: none"> <li>1. Следы оплавления или трещины, вмятины на наружных поверхностях изделия</li> <li>2. Повреждение провода соединительного</li> <li>3. Коррозия деталей</li> </ol>
3. Техническое обслуживание машины не проводилось	<ol style="list-style-type: none"> <li>1. Щетки двигателя имеют длину менее 6 мм.</li> <li>2. Отсутствие смазки в редукторе или смазка сильно загрязнена</li> </ol>

10.6. Срок службы машины - 5 лет. По истечении срока службы необходимо произвести техническое обслуживание машины в ремонтных мастерских за счет владельца, с удалением продуктов износа и пыли. Использование машины по истечении срока службы допускается только в случае её соответствия требованиям безопасности, перечисленным в разделе 5 данного руководства.

10.7. Продолжительность гарантийного ремонта в авторизированных сервисных центрах импортера до 30 дней (за исключением времени доставки).

**Адрес для вопросов по гарантии и предъявления претензий:**

**Россия**

**214031, г. Смоленск**

**ул. Индустриальная - 2**

**ЗАО «Диффузион Инструмент»**

**Отдел сбыта: тел/факс (4812) 61-15-48, 55-30-92**

**Вопросы по гарантии:**

**тел/факс (4812) 31-73-85 тел. 31-80-29**

**Телефон «горячей линии» 8-800-777-84-30,**

**звонок по России бесплатный.**

**Адрес на питаннях гарантії і пред'явлення претензій:**

**Рэспубліка Беларусь**

**220075, г. Мінск, вул Сяліцкага, 21Н**

**Паштовы адрас: 220075. г. Мінск, а/с 21**

**ТАА «СІБ-Інструмент»**

**Тэл / факс: +375 17 346 21 18; +375 29 666 54 54**