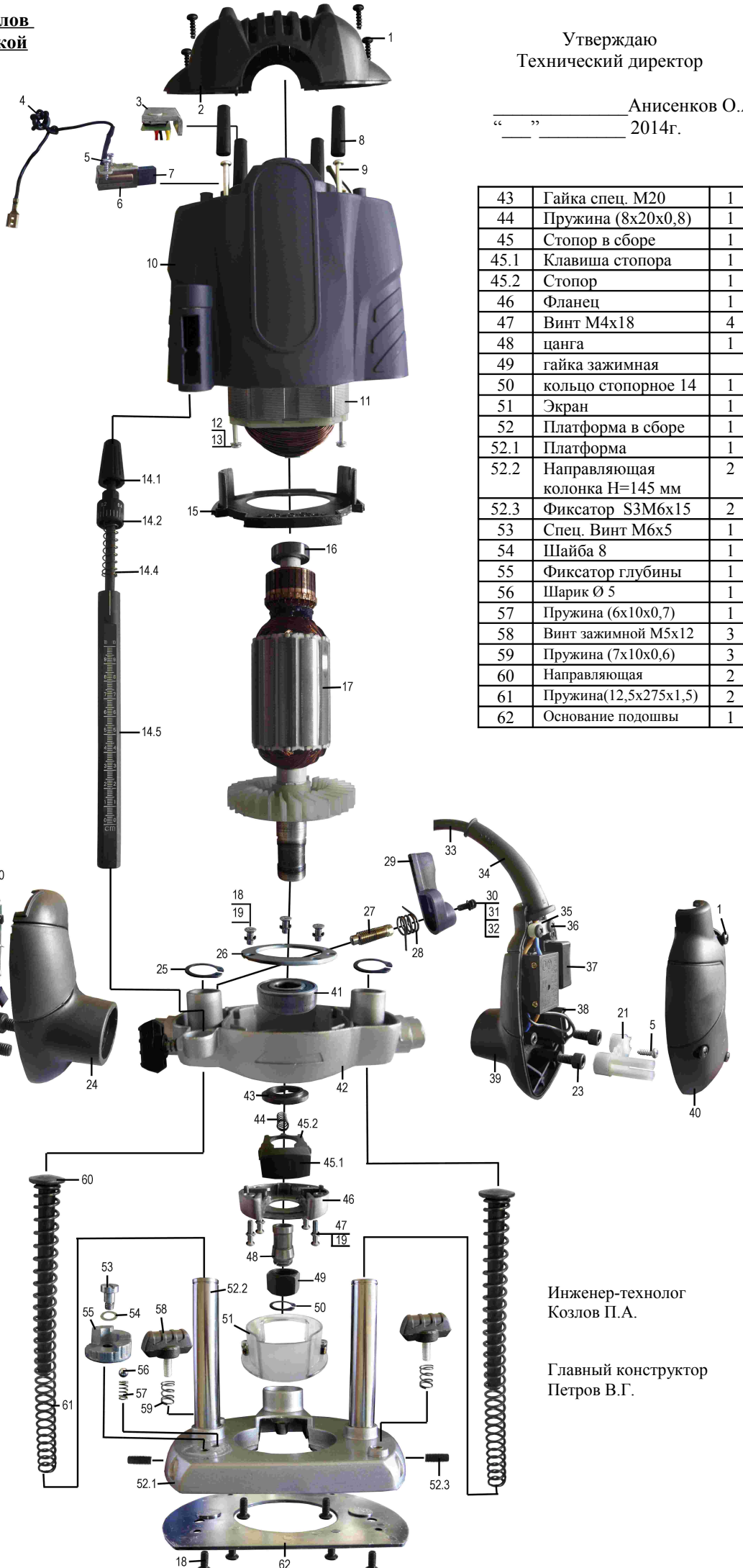


**Перечень основных деталей и узлов
машины фрезерной электрической
МЭФ-1,9-01**

Утверждаю
Технический директор

_____ Анисенков О.А.
"____" _____ 2014г.

П.	Наименование	К.
1	Винт «саморез» 4x14	10
2	Крышка эл. двигателя	1
3	Симистор 16А; 600В	1
4	Дроссель	2
5	Винт «саморез» 3x10	4
6	Щеткодержатель	2
7	Щетка (6,2x10,9x16)	2
8	Упор	4
9	Винт М4x85	4
10	Корпус эл. двигателя	1
11	Статор	1
12	Винт «саморез» 4x70	2
13	Шайба 4	2
14	Указатель глубины в сборе	1
14.1	Спец. винт	1
14.2	Точная шкала	1
14.4	Пружина (9,5x36x0,8)	1
14.5	Направляющая втулка со шкалой	1
15	Диафрагма	1
16	Подшипник 608 Z (7x8x22)	1
17	Якорь	1
18	Винт М4x8	9
19	Шайба пружинная 4	7
20	Плата регулирования оборотов	1
21	Втулка	2
22	Крышка левой ручки	1
23	Винт S5M6x12	4
24	Корпус левой ручки	1
25	Стопорное кольцо 16	2
26	Пластина	1
27	Втулка резьбовая	1



43	Гайка спец. М20	1
44	Пружина (8x20x0,8)	1
45	Стопор в сборе	1
45.1	Клавиша стопора	1
45.2	Стопор	1
46	Фланец	1
47	Винт М4x18	4
48	панга	1
49	гайка зажимная	
50	кольцо стопорное 14	1
51	Экран	1
52	Платформа в сборе	1
52.1	Платформа	1
52.2	Направляющая колонка Н=145 мм	2
52.3	Фиксатор S3M6x15	2
53	Спец. Винт М6x5	1
54	Шайба 8	1
55	Фиксатор глубины	1
56	Шарик Ø 5	1
57	Пружина (6x10x0,7)	1
58	Винт зажимной М5x12	3
59	Пружина (7x10x0,6)	3
60	Направляющая	2
61	Пружина(12,5x275x1,5)	2
62	Основание подошвы	1

28	Пружина кручения (16x12x1,5)	1
29	Рычаг блокировки	1
30	Винт М5x14	1
31	Шайба 6	1
32	Шайба пружинная 6	1
33	Шнур сетевой 2x1; 2 м	1
34	Трубка защитная	1
35	Пластина прижимная	1
36	Винт «саморез» 4x12	2
37	Выключатель 8А;250В	1
38	Конденсатор 0,22 мФ; 275В	1
39	Корпус правой ручки	1
40	Крышка правой ручки	1
41	Подшипник 6004 RS (12x20x42)	1
42	Корпус	1

Инженер-технолог
Козлов П.А.

Главный конструктор
Петров В.Г.