



**Аппарат для соединения
полипропиленовых труб
АСПТ-1**

EAC

Руководство по эксплуатации

УВАЖАЕМЫЙ ПОКУПАТЕЛЬ!

При покупке аппарата для соединения полипропиленовых труб АСПТ-1 (в дальнейшем “аппарат”) требуйте проверки его работоспособности на холостом ходу и проверки соответствия комплектности разделу 3 настоящего руководства.

Проверьте отсутствие механических повреждений изделия и наличие в руководстве по эксплуатации гарантийного и отрывных талонов.

Убедитесь, что в талоне на гарантийный ремонт и всех отрывных талонах на гарантийный ремонт поставлены: штамп магазина, дата продажи, серийный номер изделия и подпись продавца.

ПОМНИТЕ, что при утере гарантийного талона Вы лишаетесь права на бесплатный гарантийный ремонт.

Перед включением аппарата внимательно ознакомьтесь с настоящим руководством. Изучите требования безопасности и указания по эксплуатации аппарата.

Производитель оставляет за собой право на модернизацию конструкции изделия торговой марки “ДИОЛД” без отражения изменений в “Руководстве по эксплуатации”.

1. Общие сведения и назначение

1.1. Аппарат предназначен для ручного соединения полипропиленовых труб и фитингов по принципу муфтовых соединений в бытовых условиях.

1.2. Аппарат предназначен для эксплуатации в районах умеренного климата, при температуре окружающего воздуха от минус 15°C до плюс 35°C.

1.3. Электросеть должна быть оборудована штепсельной розеткой с плавким предохранителем (или другим стандартным аппаратом защиты сети от перегрузок), рассчитанным на номинальную силу тока не менее 10 А.

1.4. В настоящем руководстве изложены основные сведения и требования, необходимые для правильной эксплуатации аппарата, от соблюдения которых зависит надежная работа изделия.

2. Технические характеристики

№	Наименование параметра	Значение
1	Номинальная потребляемая мощность, Вт	800
2	Напряжение питающей сети, В	220±10%
3	Частота питающей сети, Гц	50
4	Диапазон регулирования рабочей температуры, град.	0÷300
5	Размер сменных насадок, мм	20, 25, 32
6	Класс машины	I
7	Режим работы S1	продолжительный
8	Габаритные размеры (с подставкой), мм длина, ширина, высота	310x120x170
9	Масса аппарата (без подставки и насадок), не более, кг	0,7

2. Комплект поставки

№	Наименование	Кол.	Примечание
1.	Аппарат АСПТ-1	1	Возможно изменение комплекта поставки по согласованию с торгующей организацией
2.	Подставка	1	
3.	Набор сменных насадок (20мм, 25мм, 32мм)	1	
4.	Винт М8х32 для сменных насадок	3	
5.	Ключ торцевой S6	1	
6.	Отвертка	1	
7.	Руководство по эксплуатации	1	
8.	Адреса гарантийных мастерских по ремонту	1	
9.	Упаковка (ящик, коробка)	1	

4. Устройство и принцип работы

4.1. Общий вид аппарата показан на рис. 1.

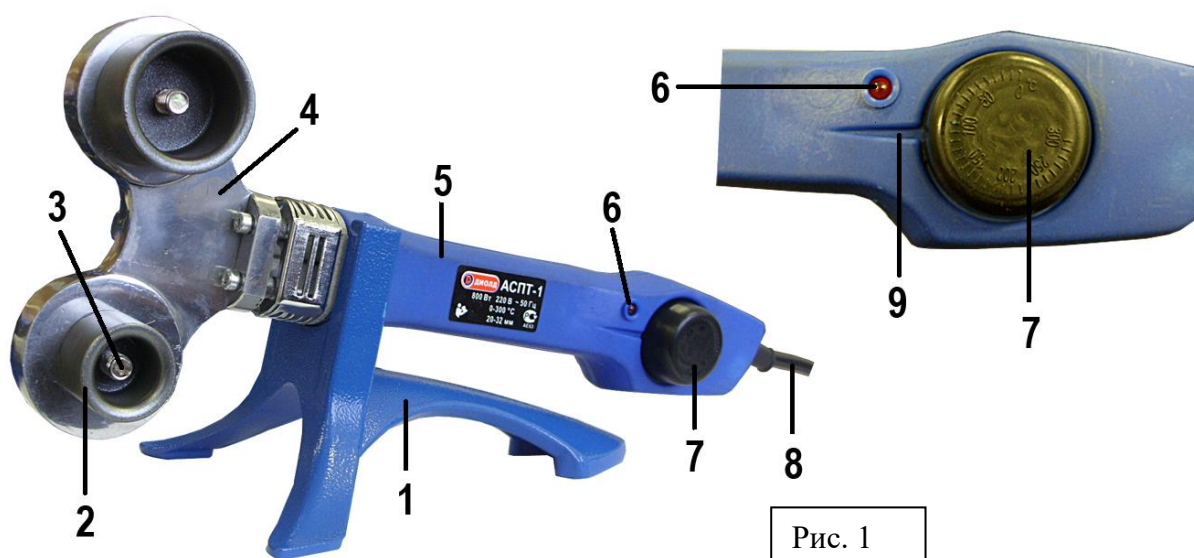


Рис. 1

1 – подставка; 2 – раструб сменной насадки; 3 – винт; 4 – нагревательный элемент; 5 – рукоятка; 6 – индикаторная лампочка нагрева; 7 – регулятор температуры нагрева (термостат); 8 – шнур сетевого питания; 9 – указатель рабочей температуры.

4.2. В основе работы аппарата лежит диффузионный метод соединения полипропиленовых труб. Основа диффузионного соединения – плавление, путем нагрева соединяемых деталей до необходимой температуры (места соединения деталей нагреваются до температуры плавления, затем их прижимают друг к другу по направлению оси, а через несколько секунд соединенные детали превратятся в однородный материал с единой структурой). Соединяемые детали должны иметь одинаковые свойства.

4.3. Аппарат оснащен регулятором температуры, с помощью которого устанавливается и поддерживается рабочая температура. При включении аппарата в сеть питания загорается индикаторная лампочка нагрева поз. 6, которая гаснет при достижении заданной регулятором поз. 7 температуры.

4.4. Насадки для соединения – важная часть аппарата, с их помощью происходит нагрев наружной и внутренней поверхностей соединяемых деталей.

Насадка состоит из двух частей и крепится к аппарату при помощи винта М8х32, входящего в комплект поставки аппарата. Полипропиленовая труба вставляется в отверстие раструба сменной насадки поз. 2, а фитинг на другую деталь сменной насадки – муфту.

Сменные насадки изготавливаются из специальных алюминиевых сплавов и покрываются тефлоновым антиадгезионным покрытием, благодаря которому инструмент не «склеивается» с полипропиленом, что существенно продлевает срок эксплуатации изделия.

Насадки устанавливаются на аппарат до начала нагрева. Помните! При монтаже насадок необходимо быть предельно внимательными – тефлоновое покрытие требует аккуратного обращения.

5. Указания по технике безопасности

При эксплуатации аппарата необходимо бережно обращаться с ним, не подвергать его ударам, перегрузкам, воздействию грязи и нефтепродуктов.

Применять аппарат разрешается только в соответствии с назначением, указанным в руководстве.

Запрещается использовать аппарат людям (включая детей), у которых есть физические, сенсорные, нервные или психические отклонения или недостаток опыта и знаний, препятствующие безопасной эксплуатации аппарата без надзора, инструктажа или обучения.

Запрещается использовать аппарат детям для игр.

5.1. Электрическая безопасность

5.1.1. Электрическая безопасность аппарата обеспечивается как изоляцией токоведущих частей, так и соединением доступных частей с защитным заземляющим проводом путем применения специальной розетки с заземляющим проводом.

5.1.2. При использовании аппарата в месте удаленном от источника электроэнергии, следует применять промышленный удлинитель, который имеет заземление и обладает соответствующим сечением.

5.1.3. Обращайтесь аккуратно со шнуром. Никогда не используйте шнур для переноса, перетаскивания аппарата и вытаскивания вилки из розетки. Шнур аппарата должен быть защищен от случайного повреждения (например, шнур следует подвешивать). Непосредственное соприкосновение шнура с горячими и масляными поверхностями не допускается. Поврежденные или скрученные шнуры увеличивают риск поражения электрическим током.

5.1.4. Штепсельная вилка аппарата должна подходить под розетку. Никогда не изменяйте конструкцию штепсельной вилки каким-либо образом.

5.1.5. **Внимание!** Запрещается заменять вилку двухполюсную с заземляющим контактом на вилку двухполюсную без заземляющего контакта и включать аппарат в сеть без заземления. Сеть питания должна быть заземлена и защищена предохранителем на 10А или автоматическим прерывателем. Перед включением аппарата необходимо убедиться в соответствии параметров электрической сети техническим характеристикам изделия.

5.1.6. Не допускайте контакта тела с заземленными поверхностями, такими, как трубы, радиаторы, плиты и холодильники. Существует повышенный риск поражения электрическим током, если ваше тело заземлено.

5.1.7. Если нельзя избежать эксплуатации аппарата во влажных условиях, используйте источник питания, снабженный устройством защитного отключения (УЗО).

Использование УЗО уменьшает риск поражения электрическим током.

5.1.8. Не подвергайте аппарат воздействию дождя и не держите его во влажных условиях. Вода, попадая в аппарат, увеличивает риск поражения электрическим током.

5.2. Личная безопасность

5.2.1. Будьте бдительны, следите за своими действиями и руководствуйтесь здравым смыслом при эксплуатации аппарата. Не пользуйтесь аппаратом, если вы устали, находитесь под действием наркотических средств, алкоголя или лекарственных препаратов. Кратковременная потеря концентрации внимания при эксплуатации аппарата может привести к серьезным повреждениям. Сохраняйте устойчивое положение.

5.2.2. Эксплуатируйте аппарат только при хорошем освещении рабочего места. Если рабочее место плохо освещено, это может привести к несчастным случаям.

5.2.3. Всегда работайте в проветриваемом помещении. Испарения при нагревании некоторых пластмасс могут вызвать аллергические осложнения (см. техническую документацию завода изготовителя используемых труб и фитингов).

5.2.4. При работе избегайте неудобных положений рук, т.к. при внезапном

соскальзывании руки (рука) могут оказаться рядом с нагревательным элементом, который нагревается до высокой температуры, и прикосновение к которому может вызвать серьезный ожог.

5.2.5. Не подпускайте детей, посторонних лиц и животных к рабочему месту во время эксплуатации аппарата.

5.3 Эксплуатация и уход за аппаратом

5.3.1. Перед началом работы убедитесь в хорошем освещении и проветривании рабочего места. Обеспечьте свободное перемещение оператора вокруг аппарата.

5.3.2. К работе с аппаратом допускаются лица, обученные приемам и методам работы с изделием. Помните, что неумелое обращение с аппаратом и использование его не по назначению может привести к преждевременному выходу его из строя.

5.3.3. Аппарат должен быть отключен от сети штепсельной вилкой при установке в стационарное положение, при замене насадок, переносе с одного рабочего места в другое, во время перерыва и по окончании работы.

5.3.4. Запрещается:

- эксплуатировать аппарат в условиях воздействия капель и брызг, допускать попадание воды во внутрь аппарата;
- категорически запрещено соприкосновение сварочного аппарата с водой или с другими какими либо жидкостями;
- эксплуатировать аппарат во взрывоопасных помещениях или с химически активной средой, разрушающей металлы и изоляцию;
- эксплуатировать аппарат в помещениях или рядом с легковоспламеняющимися, агрессивными и летучими веществами;
- оставлять без надзора аппарат, присоединенный к питающей сети;
- при включенном в сеть аппарате касаться его частей;
- эксплуатировать аппарат без подставки;
натягивать и перекручивать шнур, подвергать его нагрузкам, производить самостоятельную замену и ремонт шнура питания (при повреждении шнура питания его замену во избежание опасности должны производить изготовитель, сервисная служба или подобный квалифицированный персонал);
- эксплуатировать аппарат при возникновении во время работы хотя бы одной из следующих неисправностей: повреждения штепсельной вилки, провода или его защитной оболочки; нечеткой работы регулятора; появления дыма или запаха, характерного для горячей изоляции; поломки или появления трещин в корпусных деталях.

5.3.5. Примечание: Данное руководство по эксплуатации не может предусмотреть все возможные нестандартные ситуации, которые могут возникнуть в процессе эксплуатации аппарата. Пользователь должен самостоятельно следить за соблюдением безопасности при работе с аппаратом.

Условное обозначение предупреждающих и информационных знаков.



Внимательно прочитайте
руководство по эксплуатации



Внимание!
Будьте осторожны!

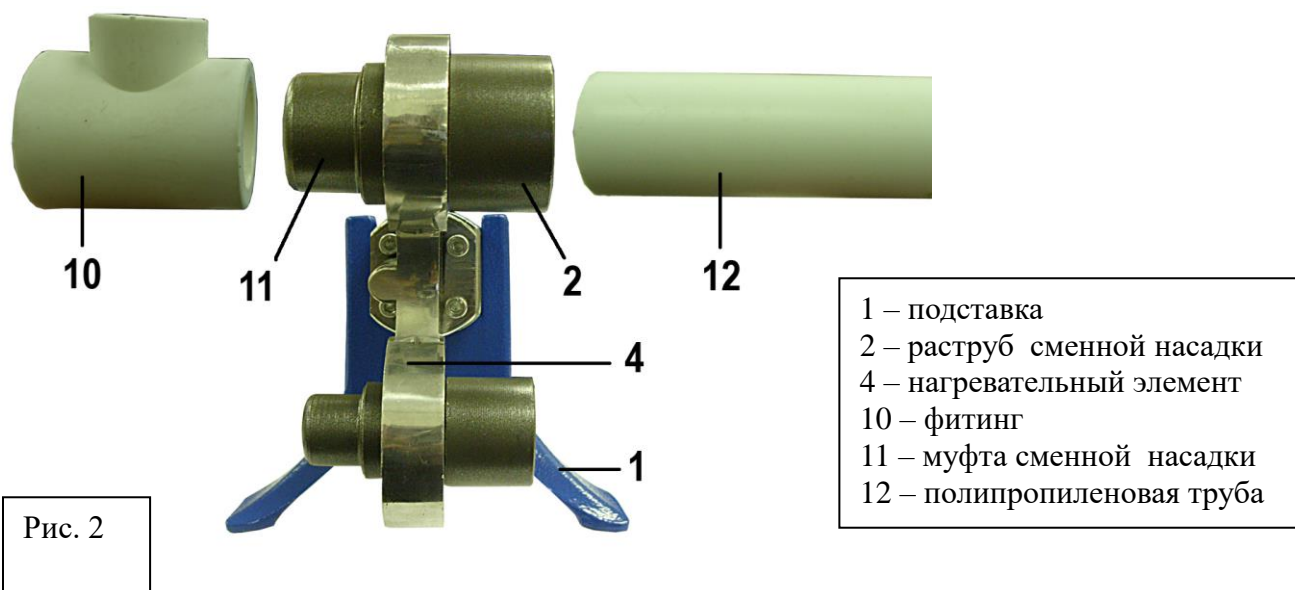


Осторожно.
Горячая поверхность

6. Подготовка аппарата к работе и порядок работы

Перед началом работы и во время ее необходимо соблюдать требования раздела 5 “Указания по технике безопасности” настоящего руководства.

6.1. Установите на ровной и надежной поверхности рабочего стола (верстака) подставку поз. 1, а на подставку аппарат.



6.2. С обеих сторон нагревательного элемента поз. 4 (рис. 1, 2) установите сменные насадки, необходимые для работы, и закрепите их винтами. Насадки необходимо устанавливать так, чтобы наружный диаметр насадки не выходил за поверхность нагревательного элемента. Насадки должны быть чистыми.

Внимание! При монтаже насадок помните – тефлоновое покрытие насадок требует аккуратного обращения.

6.3. Для резки и торцевания полипропиленовых труб используйте специальные ножницы соответствующего типоразмера (в комплект поставки не входят). Рекомендуется на торце наружного диаметра трубы снять фаску.

При сваривании армированных (фольгированных) труб необходимо предварительно зачистить место соединения.

6.4. Пометьте на трубе длину соединения с фитингом таким образом, чтобы конец ее не входил в фитинг до упора. Обезжирьте поверхности, которые подвергнутся сварке. Свариваемые участки должны быть чистыми, обезжиренными, не иметь заусенцев, деформаций и любых других дефектов.

6.5. Подключите вилку аппарата к розетке сети электропитания, при этом должна загореться индикаторная лампочка нагрева поз. 6.

6.6. Установите регулятором температуры нагрева поз. 7 необходимую температуру нагрева для соединения полипропиленовых труб (оптимальная температура нагрева составляет 260 – 270 °С).

Помните! Перегретые части при монтаже легко деформируются, а недостаточно нагретые не обеспечивают качественного соединения.

6.7. Для достижения рабочей температуры для нагревательного элемента и установленных насадок требуется некоторое время, по истечению которого индикаторная лампа погаснет, что указывает на готовность аппарата к работе.

6.8. С минимальным разрывом по времени, сначала установите фитинг, а затем конец трубы в соответствующие части сменной насадки и плавно проталкивайте фитинг и трубу в насадку на глубину соединения без вращения.

Обратите внимание! Проталкивание трубы в насадку до упора может уменьшить или полностью заплавить внутренний диаметр трубы. Зазор между торцом трубы и упором в насадке должен составлять не менее 1 мм.

6.9. Время нагревания (плавления) трубы и фитинга зависит от их диаметра. Отсчет времени начинается после полной установки фитинга и трубы в насадку (рекомендованное время и глубина соединения указаны в таблице 1 и носят информационный характер при температуре окружающей среды 20 °С, точные значения

следует уточнить у производителя труб и фитингов).

Таблица 1

Диаметр трубы, мм	Глубина соединения, мм	Время нагрева, сек.	Время соединения, сек	Время остывания, мин
20	14	6	4	2
25	16	7	4	2
32	18	8	6	4

6.10. По истечении времени нагревания (плавления) извлеките фитинг и трубу из соответствующих частей насадки и без осевого поворота введите трубу в фитинг. Для выполнения качественного соединения время монтажа и корректировки не должно превышать рекомендованного значения времени соединения.

6.11. Во время остывания места соединения обеспечьте неподвижное положение соединяемых деталей.

6.12. Во время работы помните о том, что сменные насадки крепятся к аппарату при помощи винтов, которые в процессе эксплуатации могут ослабнуть и их необходимо подтягивать.

6.13. По окончании работ отключите аппарат от сети и дождитесь его полного остывания. Очистите и насухо протрите аппарат и все его комплектующие.

Не используйте для очистки абразивные средства, растворители и другие агрессивные вещества. Укладывайте сварочный аппарат в коробку только после его полного остывания.

6.14. Общие рекомендации по работе.

6.14.1. Для выполнения ответственных работ и получения надежного и качественного соединения необходимо дополнительно контролировать температуру нагретых насадок контактным термометром или специальным индикатором (в комплект поставки не входят) и корректировать её регулятором нагрева поз. 7.

Рекомендуется перед выполнением ответственных работ произвести пробные соединения полипропиленовых элементов с последующим анализом качества выполненного соединения. Для этого необходимо произвести пробное соединение элементов, а затем разрезать соединенное место. При качественно выполненном процессе соединения в месте соединения образуется монолитная масса, и нет шва между наружным диаметром трубы и внутренним диаметром фитинга.

6.14.2. Перед выбором труб и фасонных изделий, уточните рекомендации завода-изготовителя данных изделий о методах и режимах их соединения.

6.14.3. Процесс соединения труб и фасонных изделий является ответственной работой и требует определенных навыков в работе.

6.14.4. Новый аппарат для соединения впервые прогрейте на открытой местности или в помещении с открытыми окнами. При сгорании заводской смазки допустимо некоторое выделение дыма.

6.14.5. Не используйте для соединения насадки с поврежденным или поцарапанным тефлоновым покрытием.

6.14.6. На аппарате для соединения возможно одновременное применение двух специальных насадок различного диаметра. Запрещено использование аппарата без установки обеих частей специальных насадок для соединения.

6.14.7. Вставляйте соединяемые трубу и фитинг в специальные насадки для аппарата осторожно, не торопясь и не вращая их в насадке. Подождите, пока соединяемые части не прогреются до нужной температуры. Размер наружного диаметра соединяемой трубы должен быть чуть меньше, чем внутренний диаметр присоединяемого фитинга. До нагрева соединяемые элементы не могут свободно входить в соединение с нагревателями аппарата. Только в процессе соединения достигается полное соприкосновение поверхностей насадки и оплавливаемой детали.

6.14.8. Температуру долго не использовавшегося аппарата повышайте постепенно. Это увеличит срок службы аппарата для соединения. Для новых аппаратов применяйте

тот же метод подогрева, т.к. аппарат мог некоторое время пролежать на складе.

7. Техническое обслуживание и ремонт

7.1. Правильная эксплуатация аппарата гарантирует его надежную и длительную работу. Аппарат не нуждается в специальном техническом обслуживании.

7.2. При выявлении неисправностей в работе аппарата его необходимо сдать в ремонт в авторизированный сервисный центр.

8. Транспортирование, хранение и утилизация

8.1. Транспортирование аппаратов должно производиться только в закрытых транспортных средствах (крытых автомашинах, железнодорожных вагонах, контейнерах). Аппарат должен быть уложен в транспортировочную тару.

8.2. Аппарат следует хранить в закрытом помещении при температуре от +5⁰С до +25⁰С и относительной влажности не более 70 %.

Содержание пыли, паров кислот и щелочей, агрессивных газов и других вредных примесей в помещениях, где хранится аппарат, не должно превышать содержания коррозионно-активных агентов для атмосферы I по ГОСТ 15150.

8.3. При кратковременном хранении открытые поверхности деталей аппарата, подвергающиеся коррозии, должны быть покрыты слоем технического вазелина.

8.4. В соответствии с федеральным законом об охране окружающей среды изделия (подлежащие утилизации) не должны выбрасываться в бытовой мусор, а должны быть утилизированы согласно требованию жилищно-коммунального хозяйства данного района.

9. Гарантийные обязательства

9.1. Изготовитель гарантирует соответствие аппарата требованиям технических регламентов Таможенного союза ТР ТС 004/2011 и ТР ТС 020/2011 (при соблюдении потребителем условий эксплуатации и хранения, установленных настоящим РЭ).

9.2. Гарантийный срок эксплуатации аппарата - 12 месяцев с даты продажи.

9.3. При отсутствии в талоне на гарантийный ремонт даты продажи, или печати магазина, или подписи продавца гарантийный срок исчисляется с даты выпуска аппарата.

9.4. В течение гарантийного срока эксплуатации владелец имеет право на бесплатный ремонт при предъявлении гарантийного талона.

9.5. Гарантии не распространяются на аппарат, имеющий дефекты, вызванные эксплуатацией изделия с нарушением требований данного документа:

- работой изделия в условиях перегрузки;
- самостоятельным ремонтом, разборкой или переделкой изделия потребителем;
- механическими повреждениями в результате удара, падения и т.п.;
- повреждениями в результате воздействия огня, агрессивных веществ и т.д.;
- проникновением жидкостей, посторонних предметов и веществ внутрь изделия;
- естественный износ узлов и деталей;
- при полной выработке ресурса аппарата;
- при отказе 2-х или более функциональных узлов, влияющих на работу друг друга;
- подключением в электрическую сеть с параметрами, отличными от указанных в РЭ.

9.6. Гарантия не распространяется на рабочий инструмент (сменные насадки), быстроизнашиваемые части аппарата и упаковку.

9.7. В течение гарантийного срока эксплуатации аппарата неисправности по вине изготовителя устраняются бесплатно. При гарантийном ремонте в комплекте с аппаратом должен быть предъявлен талон на гарантийный ремонт вместе с руководством по эксплуатации.

Адреса ремонтных мастерских указаны в приложении.

Внимание! В ремонт изделие принимается только в чистом состоянии: поверхность изделия и рабочий инструмент должны быть очищены от внешних загрязнений.

9.8. Срок службы аппарата – 5 лет. По истечении срока службы необходимо произвести техническое обслуживание аппарата в ремонтных мастерских за счет владельца с удалением продуктов износа и пыли. Использование аппарата по истечении срока службы допускается только в случае ее соответствия требованиям безопасности, перечисленным в разделе 5 данного руководства.

9.9. Продолжительность гарантийного ремонта в авторизированных сервисных центрах импортера до 30 дней (за исключением времени доставки).

Адрес для вопросов по гарантии и предъявления претензий:

Россия

214031, г. Смоленск

ул. Индустриальная - 2

ЗАО «Диффузион Инструмент»

Отдел сбыта: тел/факс (4812) 61-15-48, 55-30-92

Вопросы по гарантии:

тел/факс (4812) 31-73-85 тел. 31-80-29

Телефон «горячей линии» 8-800-777-84-30,

звонок по России бесплатный.

Адрес па пытаннях гарантыі і прад'яўлення прэтэнзій

Рэспубліка Беларусь

220075, г. Мінск, вул Сяліцкага, 21Н

Паштовы адрас: 220075. г. Мінск, а/с 21

ТАА «СІБ-Інструмент»

Тэл / факс: +375 17 346 21 18; +375 29 666 54 54